

Fiche technique | Référence: 209-120

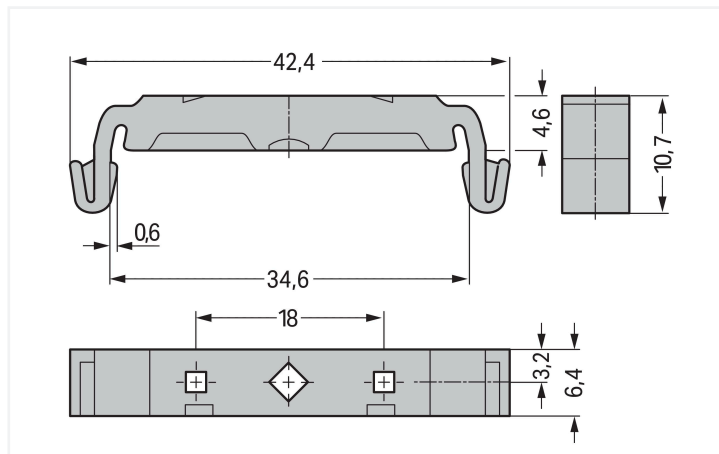
Pied de montage; encliqu. aux bornes avec pied de fix.; à visser aux modules relais;

Largeur 6,4 mm; gris

<https://www.wago.com/209-120>



Couleur: ■ gris



Dimensions en mm

Données techniques

Type de montage Rail 35

Données géométriques

Largeur 6,4 mm / 0.252 inch
Hauteur 42,3 mm / 1.665 inch
Profondeur 10,8 mm / 0.425 inch
Prof. à partir du niveau supérieur du rail 4,8 mm / 0.188 inch

Données mécaniques

adapté pour connecteurs mâles et femelles avec pieds de fixation à encliquer pour montage en surface

Données du matériau

Couleur gris
Groupe du matériau isolant I
Matière isolante Boîtier principal Polyamide (PA66)
Classe d'inflammabilité selon UL94 V0
Charge calorifique 0,036 MJ
Poids 1,2 g

Données commerciales

Product Group 2 (Accessoires)
eCl@ss 10.0 27-14-11-92
eCl@ss 9.0 27-14-11-92
ETIM 8.0 EC002848
ETIM 7.0 EC002848
Unité d'emb. (SUE) 500 (25) pce(s)
Type d'emballage Carton
Pays d'origine CH
GTIN 4017332272421
Numéro du tarif douanier 39269097900

Conformité environnementale du produit

État de conformité RoHS

Compliant, No Exemption

Téléchargements


Conformité environnementale du produit


Recherche de conformité

 Environmental Product
 Compliance 209-120


Documentation

Texte complémentaire

| | | | |
|---------|------------|----------------|---|
| 209-120 | 19.02.2019 | xml 2.53 KB |  |
|---------|------------|----------------|---|

| | | | |
|---------|------------|-----------------|---|
| 209-120 | 18.08.2017 | doc 22.50 KB |  |
|---------|------------|-----------------|---|

Données CAD/CAE

Données CAD

2D/3D Models 209-120



Données CAE

EPLAN Data Portal
209-120WSCAD Universe
209-120

ZUKEN Portal 209-120



1 Produits correspondants

1.1 Accessoires en option

1.1.1 Montage

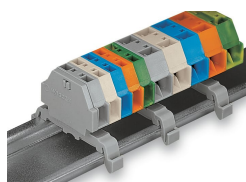
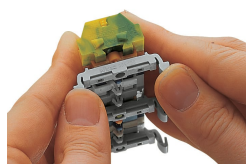
1.1.1.1 Matériel de montage



Réf.: 209-119

 Vis de fixation; pour pied de montage
 209-120

Indications de manipulation



Barrette à bornes avec pieds de fixation à encliqueter
Encliquetage du pied de montage (209-120)
La distance entre les adaptateurs de montage sous la barrette à bornes doit être env. de 25 à 30 mm)

Barrette à bornes avec pieds de fixation, sur rail DIN TS 35